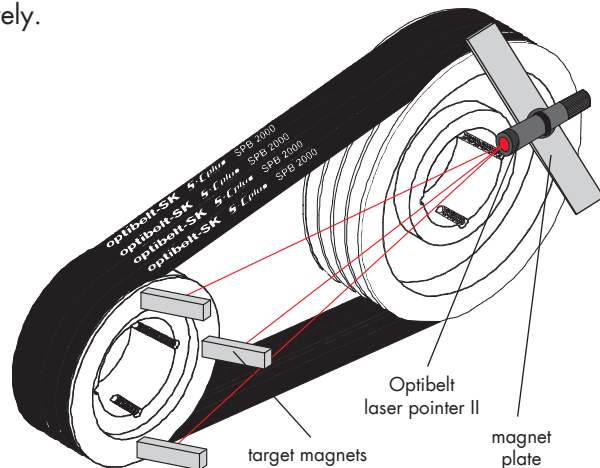


The Optibelt laser pointer II makes it easier to adjust belt drives.

The belt pulleys are adjusted to each other via their front or side faces, respectively.

Benefits of the Optibelt laser pointer II:

1. Fast and easy use for belt drives
2. Laser output power 5 mW
3. Exactly aligned line projection
4. Measuring of parallel and angular misalignment
5. Higher operational reliability of the drives
6. Time-saving and precise measuring method



laser pointer II



Specifications

laser:	class II M EN 60825-1
output power:	< 5 mW
wavelength:	635 nm
measure accuracy:	< 0,5 mrad parallelism to magnet face
case:	brass, nickeled
power sources:	1,5 V AA-battery

Belt alignment

Put the 3 target magnets on the side of the pulley in the position $\approx 0^\circ$, 90° and 270° .

Fix the **Optibelt laser pointer II** at the side of the other pulley, use magnet plate, if necessary. (Caution, laserline-difference)

Switch on the **Optibelt laser pointer II** and align it to the target magnets.

At non-magnetic pulley use strong double-sided sticky tape.

The alignment of the belt drive (horizontal and vertical) is correct if the laser beam at all 3 target magnets is on the same marking.

If necessary, align the belt drive and check it again.

CE-verified FDA-certified



Attention:

Don't look into the laser beam!
Please take notice of magnetic fields!

Take note for safety regulation BGV-B2! Don't use it in explosive areas!
Please keep dry!

www.optibelt.com
optibelt

laser pointer II

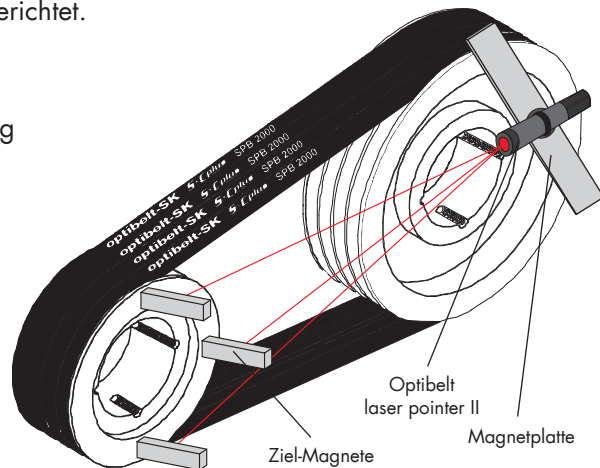


Antriebslösungen mit Optibelt
Drive solutions with Optibelt

Der Optibelt laser pointer II erleichtert das Ausrichten von Riemenantrieben. Die Riemenscheiben werden über die Stirn- bzw. Seitenflächen zueinander ausgerichtet.

Vorteile des Optibelt laser pointer II:

1. Schnelle und einfache Anwendung für Riemenantriebe
2. Laserleistung 5 mW
3. Exakt ausgerichtete Linienprojektion
4. Messungen von Parallel- und Winkelversatz
5. Höhere Betriebssicherheit der Antriebe
6. Zeitsparende und genaue Messmethode



laser pointer II



Technische Daten

Laser:	Klasse II M EN 60825-1
Ausgangsleistung:	< 5 mW
Wellenlänge des Lasers:	635 nm
Messgenauigkeit:	< 0,5 mrad Planparallelität zur Magnetfläche
Gehäuse:	Messing, vernickelt
Stromversorgung:	1,5 V AA Batterie-Zelle

CE-geprüft
FDA-zertifiziert



Achtung: Nicht in den Laserstrahl sehen! Magnetfelder beachten! • Unfallverhütungsvorschriften nach BGV-B2 beachten! Nicht in explosionsgefährdeten Bereichen verwenden! • Achtung, bitte vor Feuchtigkeit schützen!

Riemenscheibenausrichtung

3 Ziel-Magnete an der Stirnseite der Riemenscheibe bei ca. 0°, 90° und 270° anbringen.

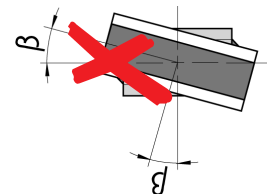
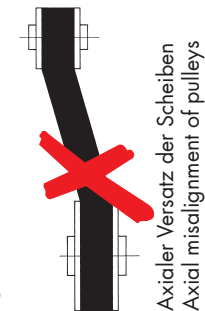
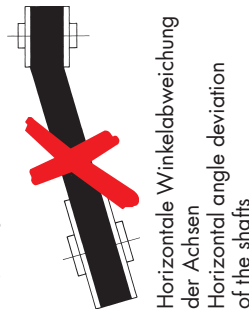
Optibelt laser pointer II an der Stirnseite der Gegenscheibe befestigen; ggf. Magnetplatte verwenden (Achtung: Laserliniendifferenz).

Optibelt laser pointer II einschalten und auf die Ziel-Magnete richten.

Bei nichtmagnetischen Scheiben kräftiges doppelseitiges Klebeband benutzen. Die genaue Ausrichtung des Antriebes (horizontal und vertikal) ist gegeben, wenn alle 3 Ziel-Magnete den Laserstrahl an der gleichen Markierung anzeigen. Ggf. Antrieb ausrichten und erneut kontrollieren.



Fehlerquellen: Sources of error:



Optibelt GmbH

Postfach 10 01 32 · 37669 Hörter/Germany
Tel. +49 (0) 5271 - 6 21 · Fax +49 (0) 5271 - 97 62 00
info@optibelt.com · www.optibelt.com
Ein Unternehmen der Arntz Optibelt Gruppe
A member of the Arntz Optibelt Group