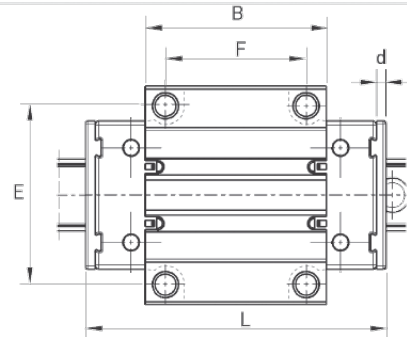
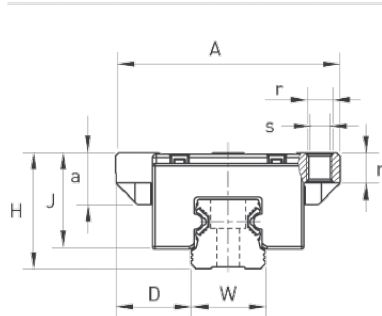
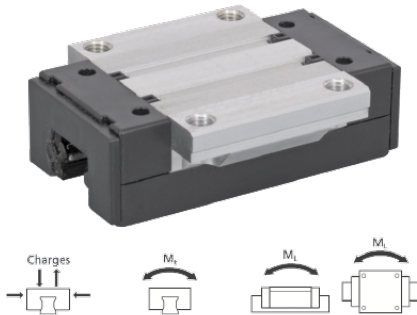


## TIP FNS FNS TYPE



Cod Code	Tip Type	Dimensiune / Sizes														Sarcină Load		Moment static Static moment				Greutate Weight
		A	H (1) ±0,03	W	D (2) ±0,03	L	B	E	F	s	r	n	J	a	d	Dyn. C (3)	Fmax (4)	Mt	Mt max	ML	ML max	
		(mm)														(N)		(Nm)				
<b>Precizie standard fără preîncărcare / Standard accuracy without preload</b>																						
83.027.001	FNS-15	47	24	15	16	64	37,8	38	30	4,3	M5	6	19,8	11	2,5	5000	2000	36	14	29	12	0,08
83.027.002	FNS-20	63	30	20	21,5	85,9	51,5	53	40	5,3	M6	8	24,7	13	2,8	11000	4400	101	40	89	35	0,18
83.027.003	FNS-25	70	36	23	23,5	96	58	57	45	6,7	M8	9,3	29,9	17	3	16000	6400	165	66	147	59	0,26
<b>Precizie standard cu preîncărcare ușoară / Normal accuracy with light preload</b>																						
83.101.001	FNS-15V	47	24	15	16	64	37,8	38	30	4,3	M5	6	19,8	11	2,5	5000	2000	36	14	29	12	0,08
83.101.002	FNS-20V	63	30	20	21,5	85,9	51,5	53	40	5,3	M6	8	24,7	13	2,8	11000	4400	101	40	89	35	0,18
83.101.003	FNS-25V	70	36	23	23,5	96	58	57	45	6,7	M8	9,3	29,9	17	3	16000	6400	165	66	147	59	0,26

(1) Toleranța la o șină de ghidare. Poate diferi datorită seriei de producție diferite cu  $\pm 0,12$ .

(2) Toleranța la o șină de ghidare. Poate diferi datorită seriei de producție diferite cu  $\pm 0,07$ .

(3) Determinarea capacităților de încărcare dinamică și a cuplurilor de torsiune se bazează pe o durată de deplasare de 100.000 m.

(4) Datorită operațiilor mecanice ale șinelor de ghidare și glisierii cu aceste materiale diferite. Nu este posibil să se indice în mod clar o capacitate nominală de încărcare. În acest caz, nu depășiți niciodată  $F_{max}$  și  $M_{max}$ . În caz contrar se pot produce defecțiuni sau deteriorări.

(1) Tolerance in one guide rail. May differ due to different production charge by  $\pm 0,12$ .

(2) Tolerance in one guide rail. May differ due to different production charge by  $\pm 0,07$ .

(3) Determination of the dynamic load capacities and torques is based on a travel life of 100 000m.

(4) Due to mechanical operations of guide rails and runner block with these different materials. It is not possible clearly indicate a load rating. In this case never exceed  $F_{max}$  and  $M_{max}$ . Otherwise malfunction or damage may occur.

