



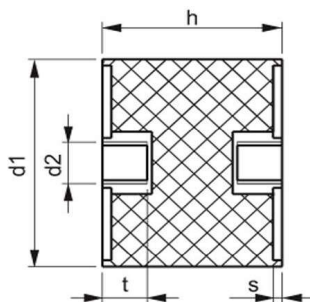
3-as típus / type 3 / 3 typ



Gumi / rubber / guma: NK, EPDM, NBR, CR

Keménység / hardness / tvrdost' : 43, 57, 72 Shore-A

Csavar anyaga / material of the screw / materiál skrutky: ST37, 1.4301



d1	h										d2	t	s
6	7	8	10	13	-	-	-	-	-	-	M3	3	0,8
8	8	10	13	15	-	-	-	-	-	-	M3	3	1
10	10	12	15	18	20	-	-	-	-	-	M4	4	1,2
15	10	12	15	20	25	-	-	-	-	-	M4	4	1,4
18	15	-	-	-	-	-	-	-	-	-	M6	6	2
20	15	20	25	30	-	-	-	-	-	-	M6	6	2
25	15	20	25	30	40	-	-	-	-	-	M6	6	2
30	20	25	30	35	40	-	-	-	-	-	M8	8	2
40	20	25	30	35	40	45	50	-	-	-	M8	8	2
50	25	30	35	40	45	50	60	-	-	-	M10	10	2
60	25	30	35	40	45	50	60	-	-	-	M10	10	2
70	25	30	35	40	45	50	55	60	70	-	M10	10	3
75	30	35	40	45	50	55	60	70	-	-	M12	12	3
80	30	40	50	60	80	-	-	-	-	-	M12	12	3
100	40	45	50	55	60	75	100	-	-	-	M16	16	3
125	40	55	60	70	75	100	125	-	-	-	M16	16	3
150	45	50	55	60	75	100	120	150	-	-	M16	16	4
164	75	-	-	-	-	-	-	-	-	-	M16	16	4
200	100	-	-	-	-	-	-	-	-	-	M20	20	5