

Type PFC

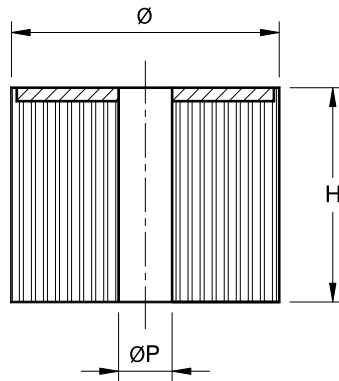
Antivibranti Cilindrici Cylindrical Antivibration Mountings

Impieghi:

- Gruppi elettrogeni
- Motori elettrici
- Strumentazioni
- Macchine agricole

Uses:

- Generators
- Electric Motors
- Instruments
- Agricultural Machineries



Antivibrante cilindrico passante con rondella zincata bianca.
Cylindrical antivibration mounting with a passer-by hole and a white zinked washer.

Code	Ø mm	H mm
6100	30	20
6101	30	30
6102	40	20
6103	40	30
6104	40	40
6105	50	20
6106	50	30
6107	50	40
6108	60	20
6109	60	30
6110	60	40
6111	70	40
6112	75	25
6113	75	30
6114	75	40
6115	100	40

Articolo prodotto su richiesta del cliente con foro centrale personalizzabile (quota ØP).
The size of the central hole can be designed and produced on customer's request (hole's diameter ØP).

Type PC

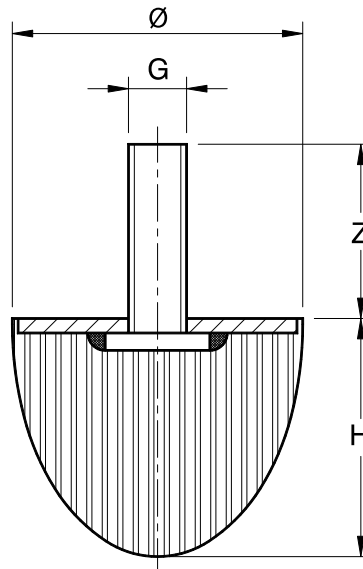
Antivibranti Conici Conical Antivibration Mountings

Impieghi:

- Fine corsa

Uses:

- Bump stop



Antivibranti con una vite di fissaggio e zincatura bianca.
Antivibration mountings with a fastening screw and white zinking.

Code	Ø mm	H mm	G	Z mm	Max Load* (daN)
300	20	25	M6	18	20
301	25	17	M6	18	20
302	25	19	M6	18	20
303	25	22	M6	18	20
335	25	25	M6	18	20
342	28	24	M6	18	20
304	30	14	M8	23	34
305	30	30	M8	23	34
334	30	36	M8	23	34
327	40	30	M8	23	29
306	40	38	M8	23	39
307	40	60	M8	23	39
328	50	40	M10	27	57
308	50	50	M8	23	57
309	50	58	M8	23	57
310	50	61	M10	27	66
336	50	67	M8	23	66
329	60	50	M12	37	75
311	60	60	M12	37	75
312	70	46	M10	27	110
313	75	58	M12	37	110
341	75	70	M12	37	110
322	75	76	M12	37	117
340	75	90	M12	37	117
350	95	75	M16	47	199
323**	100	80	M16	47	199
330	125	100	M16	45	340

Standard hardness / Durezza standard: 55 shore

On request / Su richiesta: 45/65 shore

*Under compression / In compressione

** Ex conical antivibration mounting PC 96/96 / Ex antivibrante PC 96/96