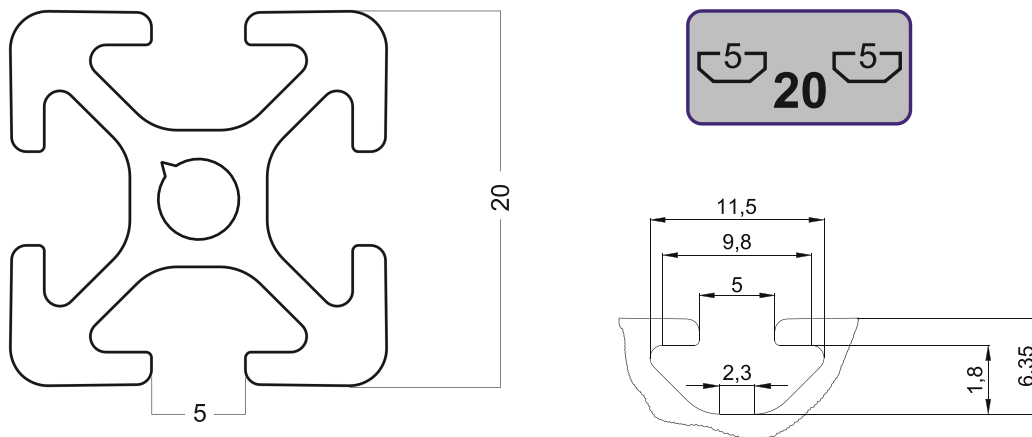




Alumínium sajtolt profil / Extruded aluminium section

EN 12020 (DIN 17615)



Cikkszám / Part.No. (FR)	FGI-2030
Megnevezés / Product Name	Profil 20x20lt (Nut5)
Termékleírás / Product description	20x20,L=3000, 20db/cs
Egységcsomag / Delivery unit (db)	20
Előzetes egyeztetés után ettől eltérő csomagolás is lehet	
Hossz / Length (mm)	3000
Előzetes egyeztetés után 10 mm-től 6000 mm-ig	
Horony / Groove (mm)	5
Folyóméter súly / Weight (g/m)	492
Keresztmetszet / Cross section (mm <sup>2</sup> )	182,119
Anyagminőség / Alloy, temper	EN AW 6063 T6
Felületi kezelés / Surface treatment	eloxált DIN 17611 E0/E6
Szín / Colour	C0
Eltérő szín / Another Colour	kérésre / on demand

**Kiegészítő kötőelemek teljes választékát biztosítjuk  
és igény szerint kommissiózzuk!**